

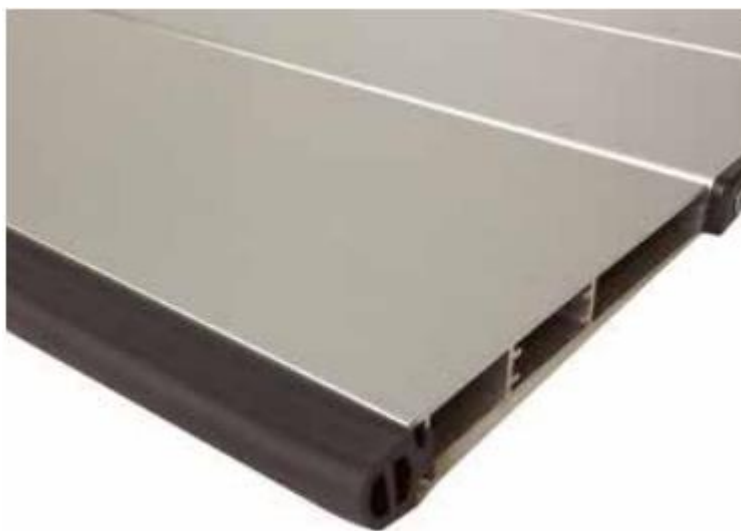


PUERTAS Y AUTOMATISMOS ORO S.L.U.

OR-XT90



LAMA RECTA DE ALUMINIO
EXTRUSIONADO **MONOPARED**. MODELO
DE PUERTA DE GRAN VERSATILIDAD,
IDEAL PARA SUSTITUIR SIN NECESIDAD DE
HACER OBRA LAS PUERTAS DE CHAPA O
SIMILARES. INDICADA PARA BAJOS
COMERCIALES



OR-XT90



XT90



MICRO RED

- Dimensión troquel \varnothing 3mm
- Área ventilación: 0,25 m²/m²



MICRO OVAL

- Dimensión troquel 13,3 X 3,6 mm
- Rádio; Pared R: 1,8 P: 5/4 mm
- Área ventilación: 0,20 m²/m²



TROQUEL 200

- Dimensión troquel 200 X 59 mm
- Rádio; Pared R: 10 P: 30 mm
- Área ventilación: 0,52 m²/m²



TROQUEL430

- Dimensión troquel 430x59 mm
- Rádio; Pared R:10 P:30 mm
- Área ventilación: 0,55 m²/m²



TERMINAL TR90

MEMORIA DEL PRODUCTO

Puerta enrollable en aluminio extrusionado de aleación 6063-T5 (Aluminio, Silicio, Magnesio y Titanio) de alta resistencia de la marca PUERTAS Y AUTOMATISMOS ORO Modelo OR-XT90. Fabricada con perfiles de diseño recto y con geometría doble pared siendo sus medidas principales de 100x14 mm y su espesor general de 1,7 mm. La puerta enrollable se complementa con tapones de nylon laterales que evitan el desplazamiento entre las lamas y los posibles ruidos de funcionamiento, un zócalo inferior reforzado de doble pared con burlete de goma para la estanqueidad, así como para el mejor ajuste al alféizar y guías laterales de aluminio con burletes de poliamida antifricción que evita el rozamiento y el desgaste de las lamas. El modelo OR-XT90 ofrece una gran versatilidad de acabados permitiendo según el tipo de instalación, la elección en versiones de puerta enrollable ciega, perforada con y sin metacrilato, mixta y micro-perforada que podrán satisfacer todas las exigencias de estética.

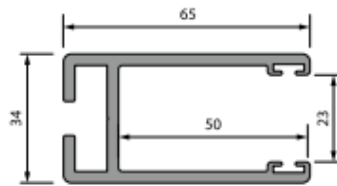
COTAS DE ENROLLAMIENTO

EJE	133	220	240
80	19,5	27,5	
100	21,5	28,0	30,5
120	24,0	29,5	30,5
140	24,5	30,0	31,5
160	25,5	30,5	31,5
180	26,0	31,0	32,0
200	26,5	31,5	33,0
220	27,0	32,0	33,0
240	27,5	32,5	34,0
260	28,5	33,0	34,5
280	29,5	34,0	34,5
300	30,5	35,0	36,5
320	31,0	35,5	37,0
340	31,5	36,0	37,5
360	32,0	36,5	38,0
380	32,5	37,0	38,0
400	33,0	37,5	38,5
420	33,5	38,0	38,5
440	34,0	38,5	39,0
460	34,5	39,0	39,5
480	35,0	39,5	41,0
500	35,5	40,0	41,5

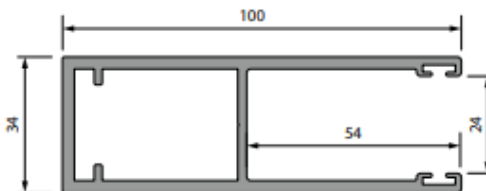
ALTURA

MODELOS DE GUIAS COMPATIBLES

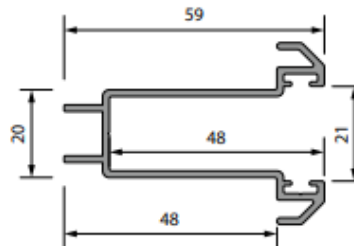
GO-65



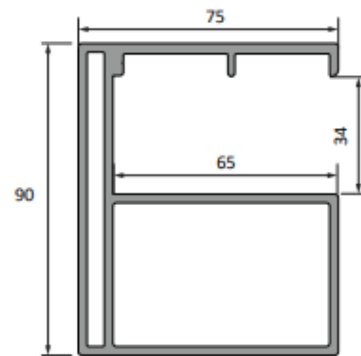
NEW GS-100



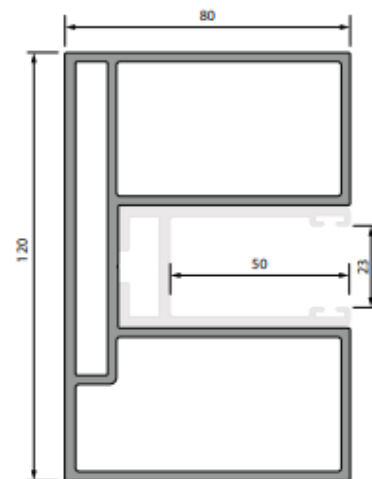
GR-45



ALOJA-GUÍAS



DOBLE ALOJA-GUÍAS



MODELOS DE PUERTA TERMINADA OR-XT90

Superficie CoberturaTotal cerrada

100 mm

Peso aproximado por m2

9 Kg

Ancho máximo aconsejado.

4500 mm

Alto máximo aconsejado.

4000 mm

Diámetro eje mínimo de enrollamiento.

130 mm

Compatibilidad:

- Ciega y Mixta
- Troquelada con y sin metacrilato.
- Microperforada
- Medidas Troquel 200 x 59 mm /430 x 59 mm





PUERTAS Y AUTOMATISMOS ORO S.L.U.

OR-XT90

